

Modulární varná zařízení 900XP - Fritéza, PL, 1x23L, na podestavbě, š. 400mm

POL. #: _____

MODEL #: _____

PROJEKT # _____

SIS # _____

AIA # _____

**391331 (E9KKGABAMCA)**

Fritéza, plyn, 1x23L, "V" tvar vany s tělesy mimo vanu, 2x koš, 1/2 modul 400mm. Teplotní rozsah 120°-190°C, podestavba uzavřená pravými dvířky

Zkrácená specifikace

Položka č.

plynová fritéza, 1x23 litrů - 2 poloviční koše, šířka modulu 400mm, samostatně stojící na podestavbě - uzavřená dvířky.

Výkonné, nerezové plynové hořáky s optimalizovaným spalováním a rozptylem plamene

Tažená vana (V-tvar se studenou zónou) se zaoblenými vnitřními rohy.

Externí ohřev - s tělesy / hořáky mimo vanu

Piezo zapalování chráněného věčného plamínku

Bezpečnostní prvky pro případ uhasnutí plamene nebo výpadku přívodu plynu

Bezpečnostní termostat proti přehřátí

Teplotní rozsah: 120°-190°C

Vypouštění oleje do sběrné nádoby v podestavbě (součást zařízení)

Vrchní deska vyrobena z nerez ocele 20/10 304 AISI

Vnější konstrukce vyrobena z nerez oceli AISI 304.

Speciální konstrukce ovládacích prvků zamezující průniku vody do nitra zařízení.

Boční hrany pravouhlé - snadné sestavování varného bloku.

Standardní provedení na zemní plyn, jednoduchá konverze na LPG.

Nastavitelná výška nerezových nohou.

Ochrana proti průniku vody IPX5

Zařízení nesou značku CE

Hlavní funkce a vlastnosti

- "V-tvar" vany - hlubokotažená
- Nastavení max. teploty oleje až na 190°C pomocí přesného termostatu.
- Každý hořák vybaven bezpečnostními ochrannými prvky pro případ uhasnutí plamene.
- Ochrana proti přehřátí je ve standardu pro všechny modely.
- Snadný servisní přístup k hlavním komponentům je řešen skrze přední panel.
- Piezo zapalování pro vyšší bezpečnost.
- Speciální konstrukce ovládacích prvků zamezuje průniku vody a vlhkosti do vnitřních částí zařízení.
- Dodáváno vč. 2 polovičních košů, podestavba vybavena 1 pravými dvířky.
- Vysoce výkonné hořáky (21kW), nerezové provedení, bezpečnostní ochrana v případě uhasnutí plamene
- Možnost připojení k externímu monitoringu kvality oleje (obj. kod 9B8081)

Konstrukce

- Hloubka modulu 93cm poskytuje dostatečně velkou pracovní plochu.
- Nerezové vnější plechy s leštěním Scotch Brite.
- Boční strany pravouhlé, zaručující přesné sestavení bloku s minimální, hygienickou spárou.
- Vana se zaoblenými vnitřními rohy pro snadné čištění a hygienu.
- Zařízení dodáváno včetně nerezových nožiček o průměru 50mm
- IPX 5 - ochrana proti průniku vody

Udržitelnost



- Tento model je v souladu se švýcarskou vyhláškou o energetické účinnosti (730.02).

Příslušenství v ceně

- 1 z Dvířka pro neutrální podestavby - Electrolux PNC 206350
- 1 z Koš pro fritézy o objemu vany PNC 927223 18 a 23L, sada 2 polovičních košů do jedné vany, řada 900

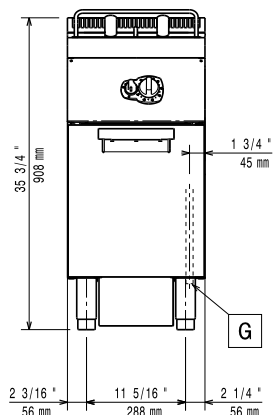
Extra příslušenství

- Nerezový filtr na olej pro fritézy 23L - pro filtraci hrubších nečistot PNC 200086
- Sada pásky a silikonu pro utěsnění spár mezi jednotlivými moduly řady 700/900XP při sestavování varného bloku PNC 206086
- Přerušovač tahu - průměr 120mm PNC 206126
- Vymezovací kroužek (manžeta) pro 120mm slučovač tahu PNC 206127
- Sada 4 koleček (2 s brzdou). Nelze pro HP chladicí-mrazicí podestavbu. Nutné instalovat společně s výztuhou dna podestaveb. (XP700 / 900) PNC 206135

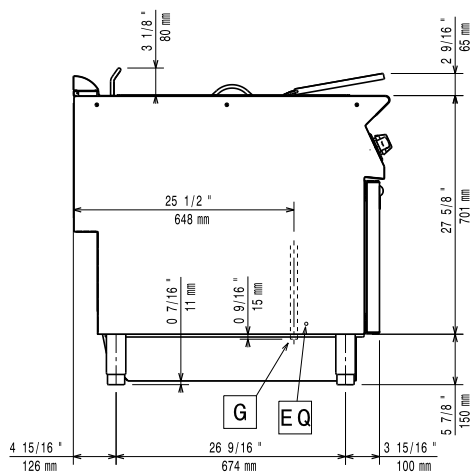
SCHVÁLENO: _____

- Sada pro ukotvení nohou k podlaze. PNC 206136
Vhodné pro koncové moduly u instalací linky u zdi nebo při použití systému přemostění.
- Nerezové opláštění nohou - boční, PNC 206180
sada 2 kusů, řada 900. Nelze použít pro chladicí-mrazicí HP podestavbu.
- Hygienické víko 23-litrové vany fritéz PNC 206201
(bez otvorů na držadla košů)
- Nerezové opláštění přední, pro fritézy PNC 206203
o objemu vany 23 litrů
- Nástavec na olejovou výpusť, pro PNC 206209
umožnění vypouštění oleje z fritézy do externí sběrné nádoby, pro 15L, 18L a 23L vany.
- Zvýšení zadního komínku vč. mřížky - PNC 206303
š. 400mm. Výška kompletu 225mm (180mm zvýšení + 45mm mřížka)
- Slučovač tahu, pro 1/2 moduly, průměr PNC 206310
120mm
- Dvířka pro neutrální podestavby - PNC 206350
Electrolux
- Výztuha podestaveb pro instalaci PNC 206372
koleček, předozadní, 23L fritézy, vařiče těstovin, chlazené podestavby ř. 900
- Drátěná ochranná mřížka na zadní PNC 206400
komínek, délka mřížky 400mm.
- NENÍ V NABÍDCE- NETHERLANDS PNC 206467
- Sada 2 bočních krycích panelů (levý a PNC 216134
pravý) pro řadu 900. Slouží pro zakrytí boční stěny horního modulu i podestavby (700x900mm)
- Záchytný filtr pro hrubé nečistoty, do PNC 921023
vany 23L fritéz
- Koš pro fritézy o objemu vany 18 a PNC 927223
23L, sada 2 polovičních košů do jedné vany, řada 900
- Tlakový regulátor pro plynové modely PNC 927225
bez vestavěného regulátoru
- Koš pro fritézy o objemu vany 18 a 23 PNC 927226
litrů
- Tyč na čištění výpustního otvoru pro PNC 927227
23L fritézy
- Záchytný kaskádový rošt pro fritézy o PNC 960645
objemu vany 23 litrů. Doporučeno používat při častém fritování pokrmů obalovaných v mouce nebo strouhance.

Zepředu

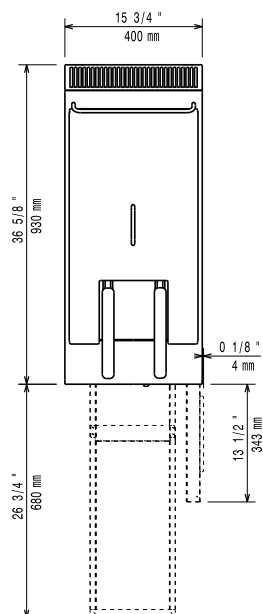


Boční



EQ = Zemní šroub
 G = Plynové připojení

Shora



Plyn

Plynový výkon:

391331 (E9KKGABAMCA) 21 kW

Standardní připravenost na plyn typu:

Zemní plyn G20 (20mbar)

Alternativní typ plynu:

LPG; Zemní plyn

Prívod plynu:

1/2"

Hlavní informace

Počet van:

1

Využitelný rozměr vany (šířka):

340 mm

Využitelný rozměr vany (výška):

575 mm

Využitelný rozměr vany (hloubka):

400 mm

Objem vany:

21 lt MIN; 23 lt MAX

Výkon*:

28.4 kg/hod

Teplotní rozsah termostatu:

120 °C MIN; 190 °C MAX

Netto váha:

57 kg

Přepravní váha:

75 kg

Přepravní výška:

1080 mm

Přepravní šířka:

480 mm

Přepravní hloubka:

1020 mm

Přepravní objem:

0.53 m³

V případě, že zařízení je instalováno v blízkosti tepelně citlivých ploch a materiálů (např. dřevěný nábytek apod.) je doporučeno zachovat minimální bezpečnostní odstup 150mm od takových materiálů.

Zařízení smí/musí být instalováno pouze v souladu s platnými technickými a bezpečnostními předpisy a normami a pokyny uvedenými v návodu k instalaci a obsluze zařízení.

*s ohledem na:

norma ASTM F1361-fritézy

Certifikační skupina:

GF91M23

Udržitelnost

Spotřeba plynu (G20) min, max:

0 - 2.12 m³/h

Příslušenství v ceně

- 1 z Dvířka pro neutrální podestavby - Electrolux PNC 206350
- 1 z Koš pro fritézy o objemu vany 18 a 23L, sada 2 polovičních košů do jedné vany, řada 900 PNC 927223

Extra příslušenství

- Nerezový filtr na olej pro fritézy 23L - pro filtraci hrubších nečistot PNC 200086
- Sada pásky a silikonu pro utěsnění spár mezi jednotlivými moduly řady 700/900XP při sestavování varného bloku PNC 206086
- Přerušovač tahu - průměr 120mm PNC 206126
- Vymezovací kroužek (manžeta) pro 120mm slučovač tahu PNC 206127
- Sada 4 koleček (2 s brzdou). Nelze pro HP chladicí-mrazicí podestavbu. Nutné instalovat společně s výztuhou dna podestaveb. (XP700 / 900) PNC 206135
- Sada pro ukotvení nohou k podlaze. Vhodné pro koncové moduly u instalací linky u zdi nebo při použití systému přemostění. PNC 206136
- Nerezové opláštění nohou - boční, sada 2 kusů, řada 900. Nelze použít pro chladicí-mrazicí HP podestavbu. PNC 206180
- Hygienické víko 23-litrové vany fritéz (bez otvorů na držadla košů) PNC 206201
- Nerezové opláštění přední, pro fritézy o objemu vany 23 litrů PNC 206203
- Nástavec na olejovou výpusť, pro umožnění vypouštění oleje z fritézy do externí sběrné nádoby, pro 15L, 18L a 23L vany. PNC 206209
- Zvýšení zadního komínku vč. mřížky - š. 400mm. Výška kompletu 225mm (180mm zvýšení + 45mm mřížka) PNC 206303
- Slučovač tahu, pro 1/2 moduly, průměr 120mm PNC 206310
- Dvířka pro neutrální podestavby - Electrolux PNC 206350
- Výztuha podestaveb pro instalaci koleček, předozadní, 23L fritézy, vaříče těstovin, chlazené podestavby ř. 900 PNC 206372
- Drátěná ochranná mřížka na zadní komínek, délka mřížky 400mm. PNC 206400
- NENÍ V NABÍDCE- NETHERLANDS PNC 206467
- Sada 2 bočních krycích panelů (levý a pravý) pro řadu 900. Slouží pro zakrytí boční stěny horního modulu i podestavby (700x900mm) PNC 216134
- Záchytný filtr pro hrubé nečistoty, do vany 23L fritéz PNC 921023
- Koš pro fritézy o objemu vany 18 a 23L, sada 2 polovičních košů do jedné vany, řada 900 PNC 927223

- Tlakový regulátor pro plynové modely bez vestavěného regulátoru PNC 927225
- Koš pro fritézy o objemu vany 18 a 23 litrů PNC 927226
- Tyč na čištění výpustního otvoru pro 23L fritézy PNC 927227
- Záchytný kaskádový rošt pro fritézy o objemu vany 23 litrů. Doporučeno používat při častém fritování pokrmů obalovaných v mouce nebo strouhance. PNC 960645